

Инструкция.

Пресс гидравлический настольный ES 0500-1



Внимательно прочитайте данное руководство перед началом работы

ВАЖНО

ПОЖАЛУЙСТА, ВНИМАТЕЛЬНО ПРОЧИТАЙТЕ ДАННЫЕ ИНСТРУКЦИИ. УДЕЛИТЕ ОСОБОЕ ВНИМАНИЕ ИНСТРУКЦИЯМ ПО БЕЗОПАСНОСТИ И ПРЕДУПРЕЖДЕНИЯМ. ИСПОЛЬЗУЙТЕ ДАННЫЙ ПРОДУКТ ПРАВИЛЬНО, ОСТОРОЖНО И СТРОГО ПО НАЗНАЧЕНИЮ. НЕВЫПОЛНЕНИЕ ДАННЫХ ТРЕБОВАНИЙ МОЖЕТ СТАТЬ ПРИЧИНОЙ ПОВРЕЖДЕНИЯ ИМУЩЕСТВА И/ИЛИ ПОЛУЧЕНИЯ ТРАВМ. СОХРАНИТЕ ДАННОЕ РУКОВОДСТВО В БЕЗОПАСНОМ МЕСТЕ ДЛЯ ОБРАЩЕНИЯ К НЕМУ В БУДУЩЕМ.

1. ПРЕДИСЛОВИЕ

Данный гидравлический пресс разработан для мастерских по ремонту автомобилей, грузовиков, инструмента, кораблей и промышленного оборудования, где требуется прессование, сгибание, выпрямление и формовка. Обычно пресс применяется при установке и снятии генераторов переменного тока и насосов гидроусилителя рулевого управления, вкладыши, осевые подшипники, подшипники трансмиссии, сальники, карданные шарниры и так далее. Данное оборудование не предназначено для использования в качестве сборочного стола или станда, используемого для закрепления больших компонентов при финальной сборке механизмов.

2. ТЕХНИЧЕСКИЕ ХАРАКТЕРИСТИКИ

Усилие	Диаметр штока	Ход штока цилиндра	Размеры упаковки	Вес нетто
10 т	54 мм	135 мм	750x250x250мм	46 кг

3. ИНСТРУКЦИИ ПО БЕЗОПАСНОСТИ

1. Не превышайте максимальное усилие.
2. Внимание! Если вы обнаружили что-то, что может указывать на неизбежную поломку конструкции пресса, немедленно прекратите использование оборудования.
3. Не устанавливайте оборудование на асфальтированные, деревянные, мягкие или покрытые плиткой поверхности. Убедитесь, что пресс надежно закреплен на сухой, не содержащей масла, ровной, выровненной бетонной поверхности, способной выдержать общий вес пресса, спрессовываемой детали и дополнительных инструментов и оборудования. Не устанавливайте пресс на температурные швы или треснутый, поврежденный бетон.
4. Сохраняйте безопасную рабочую среду. Не используйте пресс рядом с влажными зонами и подвергайте его воздействию влаги. Убедитесь, что вокруг станка имеется достаточно свободного места, необходимого для работы. Не эксплуатируйте пресс при наличии в помещении легковоспламеняемых жидкостей, газов или пыли.
5. Прочитайте и поймите все инструкции и меры предосторожности, содержащиеся в руководстве по эксплуатации детали, с которой вы работаете на прессе (при наличии такого руководства). При работе всегда используйте рекомендованные производителем детали точки прессования, минимальное / максимальное требуемое усилие и т.д.
6. Избегайте приложения нагрузки не по центру. Если на плиту пресса необычно трудно оказывать усилие, немедленно прекратите работу. Переустановите обрабатываемую деталь так, чтобы убрать или уменьшить нагрузку, приходящуюся не по центру. Запрещается использовать пресс, если деталь наклоняется или защемляется при движении прессовальной головки вниз.

Перед перемещением плиты пресса вниз уберите лотки с инструментами, стойки, и другие инструменты и оборудования с рабочего стола.

7. Во время работы пресса держите руки, пальцы и ноги вдали от плиты и рабочего стола.

Перед началом работы убедитесь, что плита находится в хорошем рабочем состоянии.

8. Не пытайтесь сразу убрать деталь, застрявшую в подвижных частях пресса. Выверните выпускной клапан, и только после возвращения цилиндра пресса в его начальное состояние попробуйте извлечь застрявшую деталь.

9. Во время работы пресса обрабатываемая деталь должна постоянно поддерживаться, а ее положение должно контролироваться. При работе с большими деталями используйте стойку с роликом (не входит в комплект поставки). По возможности всегда закрепляйте деталь при помощи зажимов (не входят в комплект поставки).

10. Как только произошел контакт между деталью и головкой пресса, отойдите на максимально далекое расстояние и продолжайте медленно увеличивать давление до тех пор, пока процедура не будет завершена.

11. Никогда не оставляйте зажатую на прессе деталь без присмотра. При сжатии деталь сохраняет определенное напряжение, которое необходимо контролировать до тех пор, пока головка пресса не будет поднята.

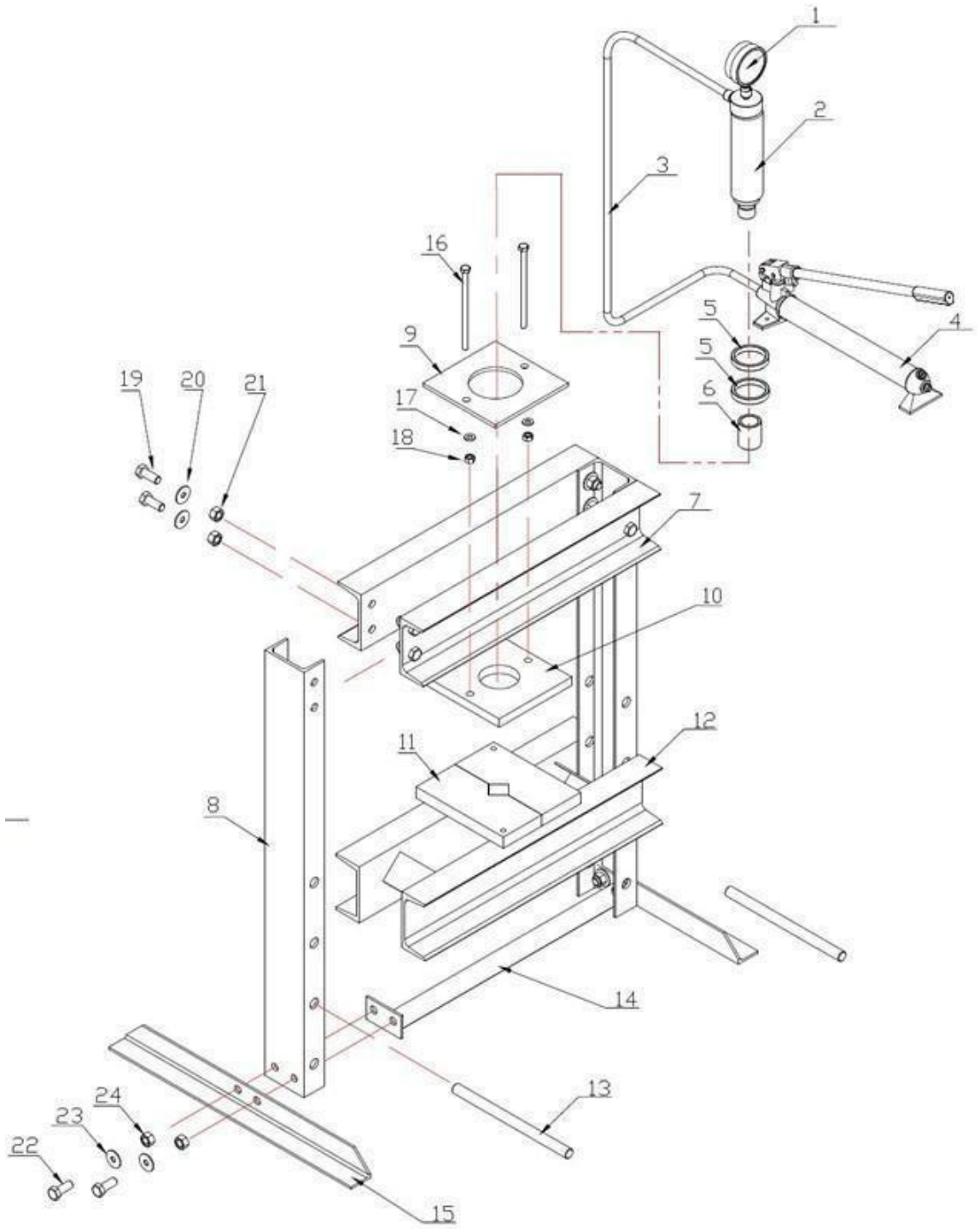
12. Перед проведением обслуживания пресса необходимо снять имеющуюся нагрузку.

Предупреждение: Предупреждения, предостережения и инструкции, описанные в данном руководстве, не могут охватить все возможные обстоятельства и ситуации, которые могут случиться при работе. Оператору необходимо понимать, что внимательность и здравый смысл – факторы, которые не могут быть встроены в этот продукт, и, соответственно, должны быть обеспечены самим оператором.

4. ОСНОВНЫЕ ЧАСТИ ПРЕССА

Гидравлический пресс (10 тонн)

Номер части	Описание	Количество	Номер части	Описание	Количество
1	Манометр	1	13	Палец	2
2	Цилиндр	1	14	Нижняя балка	1
3	Шланг	1	15	Опора	2
4	Насос	1	16	Болт M10 x140	2
5	Крепежное кольцо	2	17	Шайба Ø 10	2
6	Головка пресса	1	18	Гайка M10	2
7	Поперечина	2	19	Болт M12 x30	8
8	Стойка	2	20	Шайба Ø 12	8
9	Пластина верхняя	1	21	Гайка M12	8
10	Пластина нижняя	1	22	Болт M12 x30	4
11	Плита	2	23	Шайба Ø 12	4
12	Стол	1	24	Гайка M12	4



5. ИНСТРУКЦИИ ПО ЭКСПЛУАТАЦИИ

1. Десятитонный гидравлический пресс поставляется с двумя плитами. Плиты могут использоваться по отдельности или вместе при соединении их соответствующим креплением.
2. Зазор между плитами можно регулировать. Для регулировки зазора между плитами ослабьте болты, расположенные сбоку плит, отрегулируйте зазор, затяните болты.
3. Для установки плит на определенной высоте вам необходимо отрегулировать по высоте стол, для этого поднимите стол на нужную высоту, вставьте пальцы крепления стола в соответствующие отверстия стоек и закрепите их при помощи пружинных шплинтов.
4. Расположите плиты на столе, убедившись, что они находятся по центру
5. **ПРЕДУПРЕЖДЕНИЕ!** Если плиты лежат на постороннем предмете (болт, мусор и т.п.), они будут формировать неровную опорную поверхность. Данная ситуация может привести к неправильному распределению давления на плиты и, как следствие, к поломке или травме персонала.
6. Установите рукоятку на насос и вставьте крепежный штифт в паз.
7. Используя рукоятку, затяните (поверните по часовой стрелке) выпускной клапан пресса.
8. Подсоедините насос к коннектору пресса.
9. При работе с прессом поднимайте и опускайте рукоятку.
10. **ПРЕДУПРЕЖДЕНИЕ!** В случае нахождения повреждения конструкции немедленно прекратите использование пресса. При необходимости обратитесь к квалифицированному технику для ремонта оборудования.
11. По завершении работы с прессом отсоедините насос от пресса и ослабьте (поверните против часовой стрелки) выпускной клапан.

Стравливание воздуха из гидравлического контура.

1. Снимите крышку маслоналивной горловины.
 2. Откройте выпускной клапан. Медленно качайте рукоятку насоса для выдавливания воздуха из контура через маслоналивную горловину.
 3. Как только из горловины начнет вытекать масло, прекратите накачку. Установите на место крышку горловины. Закройте выпускной клапан.
 4. Проверьте уровень масла – он должен быть немного ниже маслоналивной горловины.
- При необходимости долейте в контур высококачественное гидравлическое масло.

6. ОБСЛУЖИВАНИЕ

1. **Внимание: Всегда спускайте давление в прессе перед проведением осмотра, очистки и операций по обслуживанию.**
2. Перед каждым использованием осуществляйте общий осмотр пресса. Проверьте оборудование на наличие повреждений конструкции, ослабленных соединений, трещин, согнутых или поврежденных деталей, неровного расположения или сгибов подвижных частей, а также других неисправностей, которые могут повлиять на безопасную работу пресса. Если при работе вы слышите необычный шум или чувствуете вибрацию, устраните проблему перед следующим использованием. **Не используйте поврежденное оборудование.**
3. Для предотвращения возникновения ржавчины, покройте все подверженные коррозии поверхности легким маслом.
4. Всегда содержите плиты и стол в чистоте, не допускайте попадания масла и других смазочных веществ.
5. Для очистки протрите чистой влажной ветошью.
6. Хранения пресса: закройте пресс чистым защитным чехлом, храните в прохладном сухом месте.

